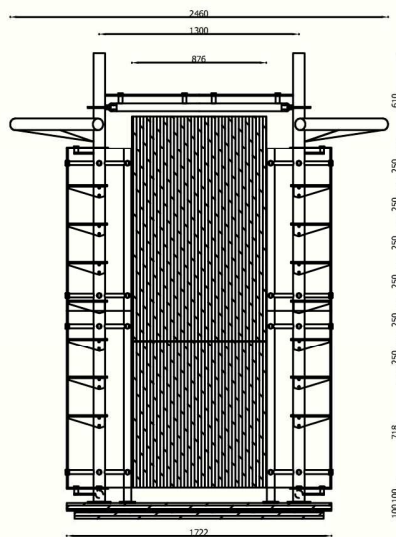
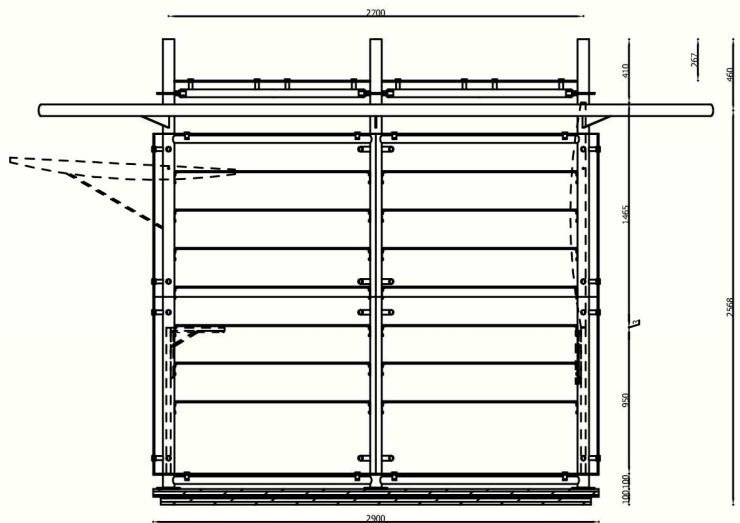


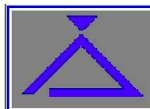
PLANTA



ELEVACION FRONTAL



ELEVACION LATERAL



ART-METAL

DESIGNACION:  
MODULO COMERCIAL

ESCALA : S/E

ESPECIFICACIONES	
1 MATERIAL:	FE
2 ACABADO	ELECTROPINTADO
3 CANTIDAD	-----
4 F.EMISION	01-02-2007
5 F.ENTREGA	-----

LAMINA :

1/1